

ГОСУДАРСТВЕННОЕ ПРОИЗВОДСТВЕННОЕ ОБЪЕДИНЕНИЕ ПО ТОПЛИВУ И ГАЗИФИКАЦИИ "БЕЛТОПГАЗ"

Научно-производственное республиканское унитарное
предприятие "Белгазтехника"

ОКП 37 0000
ОКП РБ 29.13.11.350



Утвержден

11-11.9.1.00.00.000 ПС- ЛУ

**Регулятор давления газа комбинированный
КРОН-50**

Паспорт

11-11.9.1.00.00.000 ПС

| | |
|----------------|-----------------|
| Перв. примен. | |
| Справ. № | |
| Подпись и дата | |
| Инв. № дубл. | |
| Взам. инв. № | |
| Подпись и дата | <i>10.11.15</i> |
| Инв. № подл. | 393 |

СОДЕРЖАНИЕ

| | |
|---|----|
| 1 ОСНОВНЫЕ СВЕДЕНИЯ ОБ ИЗДЕЛИИ..... | 3 |
| 2 ОСНОВНЫЕ ТЕХНИЧЕСКИЕ ДАННЫЕ | 4 |
| 3 КОМПЛЕКТНОСТЬ | 7 |
| 4 РЕСУРСЫ, СРОКИ СЛУЖБЫ И ГАРАНТИИ ИЗГОТОВИТЕЛЯ | 8 |
| 5 КОНСЕРВАЦИЯ..... | 9 |
| 6 УПАКОВКА | 9 |
| 7 СВИДЕТЕЛЬСТВО ОБ УПАКОВЫВАНИИ..... | 10 |
| 8 СВИДЕТЕЛЬСТВО О ПРИЕМКЕ..... | 10 |
| 9 ОПИСАНИЕ И РАБОТА..... | 11 |
| 10 ИСПОЛЬЗОВАНИЕ ПО НАЗНАЧЕНИЮ | 21 |
| 11 ТЕХНИЧЕСКОЕ ОБСЛУЖИВАНИЕ И ТЕКУЩИЙ РЕМОНТ | 24 |
| 12 ХРАНЕНИЕ И ТРАНСПОРТИРОВАНИЕ..... | 26 |
| 13 СВЕДЕНИЯ О СЕРТИФИКАЦИИ | 26 |
| 14 СВЕДЕНИЯ О РЕКЛАМАЦИЯХ | 27 |
| 15 РЕМОНТ | 28 |
| 16 СВЕДЕНИЯ ОБ УТИЛИЗАЦИИ..... | 29 |

| | |
|---------------|--|
| Перв. примен. | |
| Справ. № | |

| | |
|----------------|----------|
| Подпись и дата | |
| Инв. № дубл. | |
| Взам. инв. № | |
| Подпись и дата | 20.03.18 |


| | | | | | | | | | |
|--------------|-----------|-------------|------------|---------|-------|--|--|--|--|
| Инв. № подл. | 393 | | | | | | | | |
| | 12 | Зам. | 11-11.9.54 | | 01.18 | | | | |
| | Изм. | Лист | № докум. | Подпись | Дата | | | | |
| | Разраб. | Дашкевич | | | 01.18 | | | | |
| | Провер. | Шакун | | | 01.18 | | | | |
| | Н. Контр. | Романовская | | | 03.18 | | | | |
| | Утверд. | Савицкий | | | 02.18 | | | | |

| | | | | | |
|--|--|--|------|------|--------|
| 11-11.9.1.00.00.000 ПС | | | | | |
| Регулятор давления газа комбинированный КРОН-50 | | | Лит. | Лист | Листов |
| Паспорт | | | 2 | 30 | |
| РУП «Белгазтехника» | | | | | |


СОДЕРЖАНИЕ

| | |
|---|----|
| 1 ОСНОВНЫЕ СВЕДЕНИЯ ОБ ИЗДЕЛИИ..... | 3 |
| 2 ОСНОВНЫЕ ТЕХНИЧЕСКИЕ ДАННЫЕ | 4 |
| 3 КОМПЛЕКТНОСТЬ | 7 |
| 4 РЕСУРСЫ, СРОКИ СЛУЖБЫ И ГАРАНТИИ ИЗГОТОВИТЕЛЯ | 8 |
| 5 КОНСЕРВАЦИЯ..... | 9 |
| 6 УПАКОВКА | 9 |
| 7 СВИДЕТЕЛЬСТВО ОБ УПАКОВЫВАНИИ..... | 10 |
| 8 СВИДЕТЕЛЬСТВО О ПРИЕМКЕ..... | 10 |
| 9 ОПИСАНИЕ И РАБОТА..... | 11 |
| 10 ИСПОЛЬЗОВАНИЕ ПО НАЗНАЧЕНИЮ | 21 |
| 11 ТЕХНИЧЕСКОЕ ОБСЛУЖИВАНИЕ И ТЕКУЩИЙ РЕМОНТ | 24 |
| 12 ХРАНЕНИЕ И ТРАНСПОРТИРОВАНИЕ..... | 26 |
| 13 СВЕДЕНИЯ О СЕРТИФИКАЦИИ | 26 |
| 14 СВЕДЕНИЯ О РЕКЛАМАЦИЯХ | 27 |
| 15 РЕМОНТ | 28 |
| 16 СВЕДЕНИЯ ОБ УТИЛИЗАЦИИ..... | 29 |

| | |
|---------------|--|
| Перв. примен. | |
| Справ. № | |

| | |
|----------------|---|
| Подпись и дата | |
| Инв. № дубл. | |
| Взам. инв. № | |
| Подпись и дата |  20.03.18 |

| | |
|--------------|-----|
| Инв. № подл. | 393 |
|--------------|-----|

| | | | | |
|------|------|------------|---|-------|
| 12 | Зам | 11-11.9.54 |  | 01.18 |
| Изм. | Лист | № докум. | Подпись | Дата |

11-11.9.1.00.00.000 ПС

Лист

2

1 ОСНОВНЫЕ СВЕДЕНИЯ ОБ ИЗДЕЛИИ

1.1 Регулятор давления газа КРОН-50 (комбинированный регулятор общего назначения, в дальнейшем регулятор), с предохранительно запорным клапаном, предназначен для редуцирования и поддержания заданного давления природных, искусственных, углеводородных и других неагрессивных газов, для автоматического перекрытия подачи газа при выходе контролируемого (выходного) давления за установленный верхний и нижний пределы.

1.2 Регулятор устанавливается в газорегуляторных пунктах (ГРП), шкафных регуляторных пунктах (ШРП), газорегуляторных установках (ГРУ).

1.3 Вид климатического исполнения У2 по ГОСТ 15150-69, но при этом нижнее значение температуры окружающей среды минус 35 °С.

1.4 В зависимости от значения диапазона настройки выходного давления и в зависимости от направления потока газа регулятор изготавливается в шести исполнениях.

1.5 Условное обозначение регулятора при заказе:

Регулятор КРОН – 50 – X – (... – ...)

Диапазон настройки выходного давления, МПа:
0,01-0,05;
0,05-0,3;
0,3-0,6.

Направление потока газа:
Л – направление потока – справа налево (левое);
П – направление потока – слева направо (правое).

номинальный диаметр (условный проход)

1.6 При выборе исполнения регулятора, в случае, когда значение настройки выходного давления соответствует крайнему значению диапазона (например 0,05 МПа), следует выбирать исполнение в сторону большего диапазона настройки (от 0,05 до 0,3 МПа).

1.7 Пример условного обозначения регулятора при заказе:
«Регулятор КРОН-50-Л-(0,01-0,05) ТУ ВУ 100270876.165-2012».

Перв. примен.
Справ. №

Подпись и дата

Инв. № дубл.

Взам. инв. №

Подпись и дата
Бугров 03.08.2016

Инв. № подл.
393

| | | | | |
|------|------|------------|---------|------|
| 7 | Зам | 11-11-2012 | Тру | 0616 |
| Изм. | Лист | № докум. | Подпись | Дата |

11-11.9.1.00.00.000 ПС

| | |
|---------------|--|
| Перв. примен. | |
| Справ. № | |

1.8 Реквизиты изготовителя:
220015, г. Минск, ул. Гурского, 30, РУП «Белгазтехника».

Телефоны:

- т/ф (017) 256-94-06, (017) 213-07-55, т/ф (017) 256-63-86 – отдел маркетинга,
- т/ф (017) 213-06-23 – приемная,
- (017) 213-07-17 – отдел технического контроля.

Интернет:

- [www.belgastehnika. by](http://www.belgastehnika.by);
- электронная почта – [marketing @ belgastehnika. by](mailto:marketing@belgastehnika.by)

Место для этикетки
штрих-кода

| | | | | |
|--------------|------------------------|--------------|--------------|----------------|
| Инв. № подл. | Подпись и дата | Взам. инв. № | Инв. № дубл. | Подпись и дата |
| 393 | <i>Синько 12.01.15</i> | | | |

| | | | | | | |
|------|------|------------|---------|-------|------------------------|------|
| 4 | Зам | 11-11.9.22 | | 01.15 | 11-11.9.1.00.00.000 ПС | Лист |
| Изм. | Лист | № докум. | Подпись | Дата | | 4 |

2 ОСНОВНЫЕ ТЕХНИЧЕСКИЕ ДАННЫЕ

2.1 Регулятор соответствует требованиям ТУ ВУ 100270876.165-2012, комплекта конструкторской документации 11-11.9.1.00.00.000, ТКП 45-4.03-267-2012, «Правилам по обеспечению промышленной безопасности в области газоснабжения Республики Беларусь».

2.2 Основные технические данные приведены в таблице 1.

Таблица 1

| Наименование параметра | Значение параметра |
|---|---|
| 1 Номинальный диаметр (условный проход) | 50 |
| 2 Диаметр седла клапана, мм | 50 |
| 3 Диапазон входного давления, МПа | 0,05 – 1,2 |
| 4 Диапазоны настройки выходного давления, МПа | 0,01 – 0,05 0,05 – 0,3 0,3 – 0,6 |
| 5 Пределы настройки автоматического перекрытия подачи газа при изменении выходного давления (Рвых) нижний (Рнп) верхний (Рвп) | $R_{нп} \leq 0,5 R_{вых}$ $R_{вп} \leq 1,25 R_{вых}$ |
| 6 Максимальная пропускная способность при входном давлении 1,2 МПа, м ³ /ч | 7200 |
| 7 Неравномерность регулирования, %, не более | 10 |
| 8 Зона пропорциональности, %, не более | 20 |
| 9 Постоянная времени, с, не более | 60 |
| 10 Габаритные размеры, мм, не более строительная длина длина ширина высота | 254 500 600 500 |
| 11 Масса, кг, не более | 60 |

Перв. примен.

Справ. №

Подпись и дата

Инв. № дубл.

Взам. инв. №

Подпись и дата

Инв. № подл.

11.11.17

393

| | | | | |
|------|------|-------------|---------|-------|
| 11 | Зам | 11-11.9.224 | | 11.18 |
| Изм. | Лист | № докум. | Подпись | Дата |

11-11.9.1.00.00.000 ПС

2.3 Основные расходные характеристики приведены в таблице 2.

Таблица 2

| Входное давление, МПа | Пропускная способность, м ³ /ч | | | | | | | |
|-----------------------|---|------|------|------|------|------|------|------|
| | Выходное давление, МПа | | | | | | | |
| | 0,01 | 0,05 | 0,1 | 0,2 | 0,3 | 0,4 | 0,5 | 0,6 |
| 0,05 | 670 | - | - | - | - | - | - | - |
| 0,1 | 930 | 820 | - | - | - | - | - | - |
| 0,2 | 1250 | 1400 | 1320 | - | - | - | - | - |
| 0,3 | 1850 | 2150 | 2200 | 1560 | - | - | - | - |
| 0,4 | 2030 | 2470 | 2650 | 1840 | 1720 | - | - | - |
| 0,5 | 2520 | 2740 | 3020 | 2840 | 2210 | 1960 | - | - |
| 0,6 | 3060 | 3450 | 3960 | 4350 | 4120 | 4020 | 3930 | - |
| 0,8 | 3470 | 4050 | 4520 | 5050 | 5050 | 4930 | 4870 | 4100 |
| 1,0 | 3800 | 4550 | 5080 | 5700 | 6120 | 6120 | 6020 | 5200 |
| 1,2 | 4200 | 5120 | 5640 | 6320 | 7200 | 7200 | 7100 | 6300 |

2.4 Соответствие диапазонов (поддиапазонов) и настроечных пружин ПЗК приведено в таблице 3.

Таблица 3

| Диапазон в соответствии с исполнением, МПа | Поддиапазон, МПа | Пружина настройки по верхнему пределу | Пружина настройки по нижнему пределу |
|--|------------------|--|--|
| 0,01 – 0,05 | 0,01 – 0,025 | 11-93.32.00.010А-01 (белая маркировка) | 11-00.1.01.00.081 (зеленая маркировка) |
| | 0,025 – 0,05 | 11-00.1.01.00.082 (синяя маркировка) | |
| 0,05 – 0,3 | 0,05 – 0,1 | 11-00.1.01.00.083 (черная маркировка) | 11-01.4.00.015-01 (черная маркировка) |
| | 0,1 – 0,3 | 11-01.4.00.019 (красная маркировка) | 11-01.4.00.015-03 (красная маркировка) |
| 0,3 – 0,6 | - | 11-01.4.00.019 (красная маркировка) | 11-01.4.00.015-03 (красная маркировка) |

2.5 Содержание цветных металлов приведено в таблице 3а.

Таблица 3а

| Металлы | Содержание, кг | Место расположения |
|-------------------------------|----------------|--|
| Алюминий и алюминиевые сплавы | 1,6 | Пилотный регулятор, механизм настройки ПЗК |
| Латунь | 1,9 | Пилотный регулятор, механизм настройки ПЗК, втулка рычага подъема, клапан регулятора |

Перв. примен.

Справ. №

Подпись и дата

Инв. № дубл.

Взам. инв. №

Подпись и дата

Инв. № подл.

18.10.17

393

| | | | | |
|------|------|-------------|---------|-------|
| 11 | Зам. | 11-11.9.224 | | 11.14 |
| Изм. | Лист | № докум. | Подпись | Дата |

11-11.9.1.00.00.000 ПС

Лист

6

3 КОМПЛЕКТНОСТЬ

3.1 Комплектность регулятора должна соответствовать таблице 4.

Таблица 4

| Обозначение | Наименование | Количество, шт. | | | | | |
|------------------------|-------------------------|-----------------------|-----------------------|----------------------|----------------------|---------------------|---------------------|
| | | КРОН-50-Л-(0,01-0,05) | КРОН-50-П-(0,01-0,05) | КРОН-50-Л-(0,05-0,3) | КРОН-50-П-(0,05-0,3) | КРОН-50-Л-(0,3-0,6) | КРОН-50-П-(0,3-0,6) |
| 11-11.9.1.00.00.000 | Регулятор давления газа | 1 | | | | | |
| 11-11.9.1.00.00.000-01 | Регулятор давления газа | | 1 | | | | |
| 11-11.9.1.00.00.000-02 | Регулятор давления газа | | | 1 | | | |
| 11-11.9.1.00.00.000-03 | Регулятор давления газа | | | | 1 | | |
| 11-11.9.1.00.00.000-04 | Регулятор давления газа | | | | | 1 | |
| 11-11.9.1.00.00.000-05 | Регулятор давления газа | | | | | | 1 |
| 11-11.9.1.00.00.000ПС | Паспорт | 1 | 1 | 1 | 1 | 1 | 1 |
| 11-08.2.00.00.050 | Ключ настроечный S8 | 1 | 1 | 1 | 1 | 1 | 1 |
| 11-08.2.00.00.051 | Ключ настроечный S10 | 1 | 1 | 1 | 1 | 1 | 1 |
| 11-08.2.00.00.052 | Ключ настроечный S27 | 1 | 1 | 1 | 1 | 1 | 1 |
| 11-08.2.00.00.027 | Пружина | | | 1 | 1 | | |
| 11-00.1.01.00.082 | Пружина | 1 | 1 | | | | |
| 11-01.4.00.015-03 | Пружина | | | 2 | 2 | | |
| 11-01.4.00.019 | Пружина | | | 1 | 1 | | |
| МП 50М/Т-0,16МПа-R1/8 | Манометр | 1 | 1 | | | | |
| МП 50М/Т-0,6МПа-R1/8 | Манометр | | | 1 | 1 | | |
| МП 50М/Т-1,0МПа-R1/8 | Манометр | | | | | 1 | 1 |
| 5350 1/8 | Фитинг | 1 | 1 | 1 | 1 | 1 | 1 |
| 11-11.9.1.50.00.000 | Ящик | 1 | 1 | 1 | 1 | 1 | 1 |

3.2 При исполнении регулятора на давление 0,01-0,05 МПа в механизме настройки ПЗК установлены пружины на поддиапазон 0,01-0,025 МПа, пружина 11-00.1.01.00.082 для верхнего предела настройки на поддиапазон 0,025-0,05 МПа поставляется в комплекте.

При исполнении регулятора на давление 0,05-0,3 МПа в пилотном регуляторе и в механизме настройки ПЗК установлены пружины на поддиапазон 0,05-0,1 МПа. Пружины 11-08.2.00.00.00.027 (1шт.) и 11-01.4.00.015-03 (1шт.) - для перенастройки пилотного регулятора и пружины 11-01.4.00.019 (1шт.) и 11-01.4.00.015-03 (1шт.) - для перенастройки механизма ПЗК на поддиапазон 0,1-0,3 МПа, поставляются в комплекте.

3.3 Манометр и фитинг 5350 1/8 поставляются в сборе.

Перв. примен.

Справ. №

Подпись и дата

Инв. № дубл.

Взам. инв. №

Подпись и дата

Инв. № подл.

2003/18

393

| | | | | |
|------|------|-----------|---------|-------|
| Изм. | Лист | № докум. | Подпись | Дата |
| 12 | 301М | 11-9.9.54 | | 01.08 |

11-11.9.1.00.00.000 ПС

Лист

7

4 РЕСУРСЫ, СРОКИ СЛУЖБЫ И ГАРАНТИИ ИЗГОТОВИТЕЛЯ

4.1 Гарантийный срок составляет 24 месяца с момента реализации потребителю со склада изготовителя, при условии соблюдения правил хранения, транспортирования, монтажа и эксплуатации.

4.2 Изготовитель гарантирует исправную работу регулятора при использовании природных, искусственных, углеводородных и других неагрессивных газов, очищенных от механических примесей, размером более 50 мкм, и при отсутствии в газах жидкой фазы воды.

4.3 Регулятор не принимается в гарантийный ремонт без наличия паспорта.

4.4 Гарантия не распространяется на регулятор в следующих случаях:

- выход регулятора из строя по вине потребителя (нарушение им правил эксплуатации, работа на параметрах не соответствующих паспорту, неправильная установка и подключение и т.д.);
- регулятор, имеющий механические повреждения (деформации, замятие, трещины, следы ударов, сколы и т.п.), вызванные неправильной эксплуатацией, транспортированием или хранением;
- регулятор, имеющий изменения конструкции, произведенные потребителем;
- регулятор, имеющий признаки самовольного ремонта потребителем;
- наличие повреждений, полученных в результате аварий, воздействия на изделие огня, влаги, попадания внутрь корпуса механических частиц, воды, грязи, окалины, посторонних предметов и т.п.;
- использование регулятора не по назначению в соответствии с паспортными данными.

4.5 Запрещается нарушать сохранность пломб в течение гарантийного срока эксплуатации. Распломбирование и повторное пломбирование в течение гарантийного срока эксплуатации допускается только представителем изготовителя, с отметкой в разделе 15 настоящего Паспорта.

4.6 Критерий предельного состояния: потеря герметичности деталей, нарушение цельности деталей, необратимые нарушения деталей, вызванные разрушением металла.

4.7 Критерий отказа – несоответствие параметров, определяющих работоспособность регулятора.

4.8 Срок службы – 20 лет.

Перв. примен.

Справ. №

Подпись и дата

Инв. № докл.

Взам. инв. №

Подпись и дата

Инв. № подл.

293
Сидор - 08.06.19

| | | | | |
|------|------|-------------|---------|-------|
| 15 | Зам. | 11-11.9. 83 | | 05.19 |
| Изм. | Лист | № докум. | Подпись | Дата |

11-11.9.1.00.00.000 ПС

5 КОНСЕРВАЦИЯ

5.1 Консервация

5.1.1 Консервация произведена на все наружные неокрашенные металлические поверхности.

5.1.2 Поверхности, подлежащие консервации, очищены от абразивной пыли, металлической стружки, обезжирены и высушены. Обезжиривание произведено нефрасом С ГОСТ 8505-80.

5.1.3 Консервация наружных поверхностей произведена в соответствии с ГОСТ 9.014-78 для группы изделий II-I по варианту защиты ВЗ-1 консервационным маслом К-17 ГОСТ 10877-76 или аналогичным консервационным средством.

5.1.4 Срок защиты без переконсервации – три года по группе условий хранения 2 ГОСТ 15150-69.

5.2 Расконсервация

5.2.1 Удалить упаковку, протереть ветошью, смоченной маловязкими маслами или растворителями по ГОСТ 8505-80, ГОСТ 3134-78 с последующим обдуванием теплым воздухом или протираанием насухо.

6 УПАКОВКА

6.1 Регулятор поставляется в деревянном ящике. Отверстия входа и выхода обернуты полиэтиленовой пленкой марки М по ГОСТ 10354-82 или пленкой СПЭ-стрейч-стандарт ТУ ВУ 700117487.007-2018.

6.2 Эксплуатационная документация, манометр в сборе с фитингом, ключи настроечные и пружины, входящие в комплект, помещаются в пакеты из полиэтиленовой пленки марки М ГОСТ 10354-82, которые прикрепляются к регулятору стяжками или укладываются в ящик.

| | | | | | |
|------------------|------------|------------|---------|-------|------------------------|
| Перв. примен. | | | | | |
| | | | | | |
| Справ. № | | | | | |
| | | | | | |
| Подпись и дата | | | | | |
| | | | | | |
| Инв. № дубл. | | | | | |
| | | | | | |
| Взам. инв. № | | | | | |
| | | | | | |
| Подписанная дата | 11-11.9.21 | | | | |
| | | | | | |
| Инв. № подл. | 393 | | | | |
| | | | | | |
| 14 | Зам. | 11-11.9.21 | | 12.19 | 11-11.9.1.00.00.000 ПС |
| Изм. | Лист | № докум. | Подпись | Дата | |
| | | | | | Лист |
| | | | | | 9 |

7 СВИДЕТЕЛЬСТВО ОБ УПАКОВЫВАНИИ

Регулятор давления газа КРОН-50- _____, заводской № _____
 (наименование изделия и обозначение исполнения) (заводской номер)

упакован РУП «Белгазтехника» согласно требованиям действующей технической документации.

 (должность) (личная подпись) (расшифровка подписи)

 (дата)

8 СВИДЕТЕЛЬСТВО О ПРИЕМКЕ

Регулятор давления газа КРОН-50- _____, заводской № _____
 (наименование изделия) (обозначение исполнения)

изготовлен и принят в соответствии с требованиями технических условий
 ТУ ВУ 100270876.165-2012, действующей технической документации и признан
 годным для эксплуатации.

Дата изготовления _____

Личные подписи или отiski личных клейм, ответственных за приемку:

Мастер _____
 (подпись, инициалы, фамилия)

М.П.

ОТК _____
 (подпись, инициалы, фамилия)

Дата реализации _____

М.П. _____
 (подпись, инициалы, фамилия)

| | |
|----------------|--|
| Перв. примен. | |
| Справ. № | |
| Подпись и дата | |
| Инв. № дубл. | |
| Взам. инв. № | |
| Подпись и дата | |
| Инв. № подл. | |

| | | | | | | | |
|------|------|----------|---------|------|-------|------------------------|------|
| 14 | Зам. | 11-11 | 9.21 | | 11.18 | 11-11.9.1.00.00.000 ПС | Лист |
| Изм. | Лист | № докум. | Подпись | Дата | | | 10 |

9 ОПИСАНИЕ И РАБОТА

9.1 Устройство регулятора

9.1.1 Регулятор КРОН-50, рисунок 1, состоит из трех основных узлов: самого регулятора давления 1, пилотного регулятора 2 и механизма настройки ПЗК 3.

9.1.2 Регулятор давления 1, рисунок 2, состоит из корпуса 4, в котором установлено седло 5, являющееся как седлом клапана регулятора 6, так и запорного клапана 7. Во входном фланце корпуса 4 установлен сетчатый фильтр 8.

Регулирующий клапан 6, расположенный в направляющей 9 связан эластичной мембраной 10 посредством штока 11. Пружина 12 предназначена для закрытия клапана до поступления управляющего давления с пилотного регулятора.

Крышки 13 и 14 образуют мембранные полости А и Б, которые разделяет эластичная мембрана 10 с тарелками 15. В полость А поступает импульс выходного давления, в полость Б – управляющий сигнал от пилотного регулятора 2. Поршень 16 установлен в гильзу 17 и предназначен для снятия усилия действующего на клапан регулятора 6 от входного давления, благодаря чему регулятор не чувствителен к колебаниям входного давления. Контргайка 18 предохраняет гильзу 17 от самопроизвольного отворачивания со штока 11.

В крышку 19 ввернут штуцер 20 для подсоединения импульсного трубопровода выходного давления (DN15) и перепускной дроссель 21. Крышка 19 является одновременно упором для поршня 16. Перепускной дроссель 21 предназначен для подстройки регулятора на различные режимы работы. Рекомендуемая степень открытия дросселя – три оборота от положения «заперто».

Предохранительно запорный клапан (ПЗК) 7 установлен на перепускной втулке 22, которая, в свою очередь, связана с элементами механизма настройки ПЗК 3 через рычаг 23, установленный на оси 24. Клапан закрывается автоматически, открывается вручную с помощью рукоятки 25.

9.1.3 Для управления регулятором на него устанавливается два варианта пилотных регуляторов 2:

вариант I – для выходного давления до 0,05 МПа (рисунок 3);

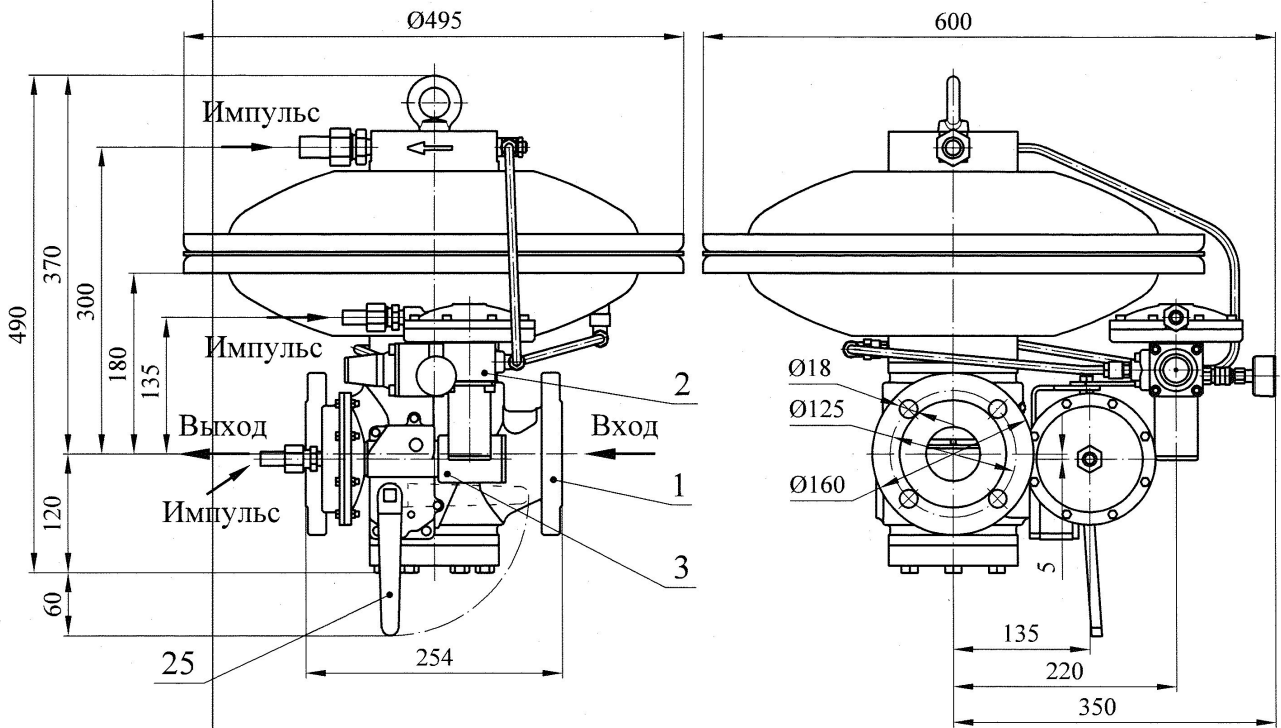
вариант II – для выходного давления от 0,05 МПа до 0,6 МПа (рисунок 4).

Пилотный регулятор 2, рисунки 3 и 4, состоит из двух узлов, стабилизатора и пилотного механизма, которые связаны через проставку 26.

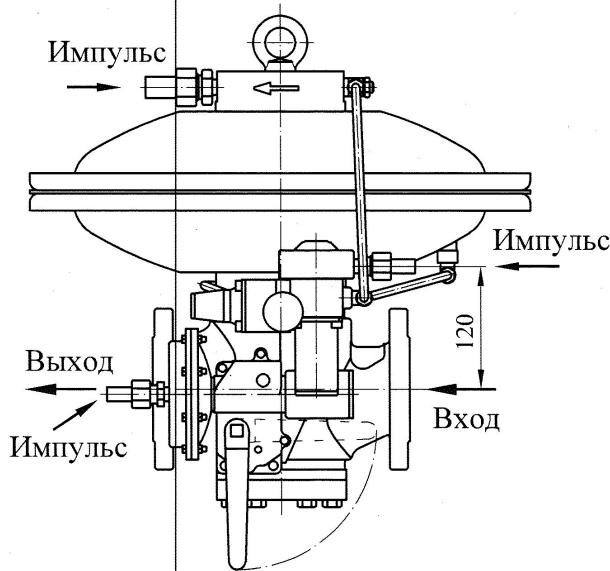
Стабилизатор предназначен для редуцирования и поддержания заданного давления на входе в пилотный механизм. Проставка 27 является как гнездом для штуцера, так и прижимом для сердечника 28 в котором установлено седло 29. Клапан 30, поршень 31 и мембрана 32 представляют собой один подвижный механизм.

| | | | | | | |
|----------------|----------|---|---------|------|------------------------|--|
| Перв. примен. | | <p>9 ОПИСАНИЕ И РАБОТА</p> <p>9.1 Устройство регулятора</p> <p>9.1.1 Регулятор КРОН-50, рисунок 1, состоит из трех основных узлов: самого регулятора давления 1, пилотного регулятора 2 и механизма настройки ПЗК 3.</p> <p>9.1.2 Регулятор давления 1, рисунок 2, состоит из корпуса 4, в котором установлено седло 5, являющееся как седлом клапана регулятора 6, так и запорного клапана 7. Во входном фланце корпуса 4 установлен сетчатый фильтр 8.</p> <p>Регулирующий клапан 6, расположенный в направляющей 9 связан эластичной мембраной 10 посредством штока 11. Пружина 12 предназначена для закрытия клапана до поступления управляющего давления с пилотного регулятора.</p> <p>Крышки 13 и 14 образуют мембранные полости А и Б, которые разделяет эластичная мембрана 10 с тарелками 15. В полость А поступает импульс выходного давления, в полость Б – управляющий сигнал от пилотного регулятора 2. Поршень 16 установлен в гильзу 17 и предназначен для снятия усилия действующего на клапан регулятора 6 от входного давления, благодаря чему регулятор не чувствителен к колебаниям входного давления. Контргайка 18 предохраняет гильзу 17 от самопроизвольного отворачивания со штока 11.</p> <p>В крышку 19 ввернут штуцер 20 для подсоединения импульсного трубопровода выходного давления (DN15) и перепускной дроссель 21. Крышка 19 является одновременно упором для поршня 16. Перепускной дроссель 21 предназначен для подстройки регулятора на различные режимы работы. Рекомендуемая степень открытия дросселя – три оборота от положения «заперто».</p> <p>Предохранительно запорный клапан (ПЗК) 7 установлен на перепускной втулке 22, которая, в свою очередь, связана с элементами механизма настройки ПЗК 3 через рычаг 23, установленный на оси 24. Клапан закрывается автоматически, открывается вручную с помощью рукоятки 25.</p> <p>9.1.3 Для управления регулятором на него устанавливается два варианта пилотных регуляторов 2:</p> <p>вариант I – для выходного давления до 0,05 МПа (рисунок 3);</p> <p>вариант II – для выходного давления от 0,05 МПа до 0,6 МПа (рисунок 4).</p> <p>Пилотный регулятор 2, рисунки 3 и 4, состоит из двух узлов, стабилизатора и пилотного механизма, которые связаны через проставку 26.</p> <p>Стабилизатор предназначен для редуцирования и поддержания заданного давления на входе в пилотный механизм. Проставка 27 является как гнездом для штуцера, так и прижимом для сердечника 28 в котором установлено седло 29. Клапан 30, поршень 31 и мембрана 32 представляют собой один подвижный механизм.</p> | | | | |
| Справ. № | | | | | | |
| Подпись и дата | | | | | | |
| Инв. № дубл. | | | | | | |
| Взам. инв. № | | | | | | |
| Подпись и дата | 20.03.18 | | | | | |
| Инв. № подл. | 393 | | | | | |
| Изм. | Лист | № докум. | Подпись | Дата | 11-11.9.1.00.00.000 ПС | |
| | | | | | Лист | |
| | | | | | 11 | |

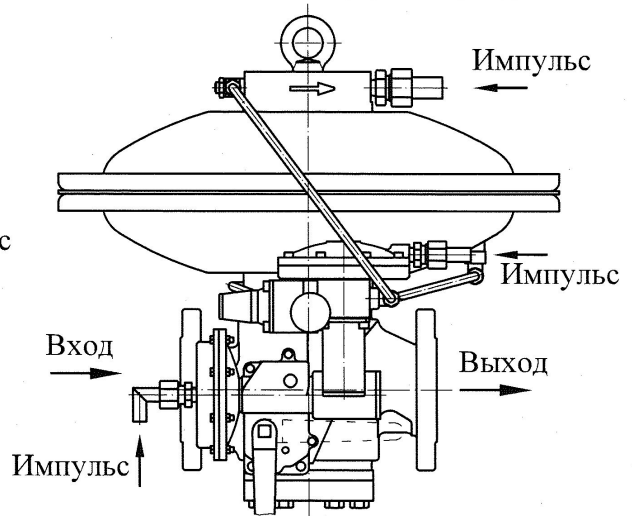
КРОН-50-Л-(0,01-0,05)



КРОН-50-Л-(0,05-0,3)
КРОН-50-Л-(0,3-0,6)



КРОН-50-П-(0,01-0,05)



КРОН-50-П-(0,05-0,3)
КРОН-50-П-(0,3-0,6)

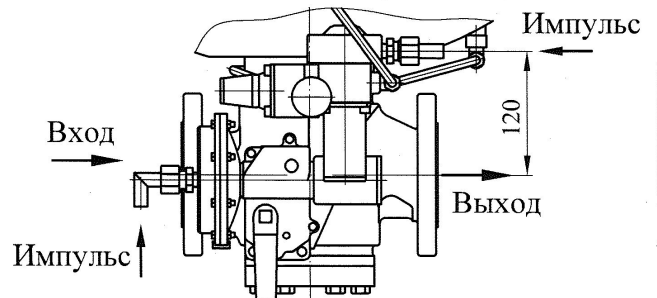


Рисунок 1

Перв. примен.

Справ. N

Подп. и дата

Инв. N дубл.

Взам. инв N

Подп. и дата

Инв. N подл.

393
Степ 20.03.18

| | | | | |
|------|------|------------|--------------------|-------|
| 12 | Зам | 11-11.9.54 | <i>[Signature]</i> | 01.18 |
| Изм. | Лист | N докум. | Подпись | Дата |

11-11.9.1.00.00.000 ПС

Лист

12

Перв. примен.

Справ. N

Подп. и дата

Инв. N дубл.

Взам. инв N

Подп. и дата

Инв. N подл.

393
12.03.18

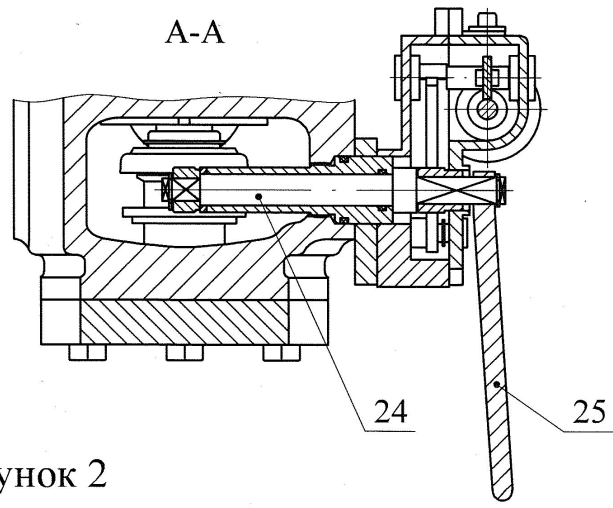
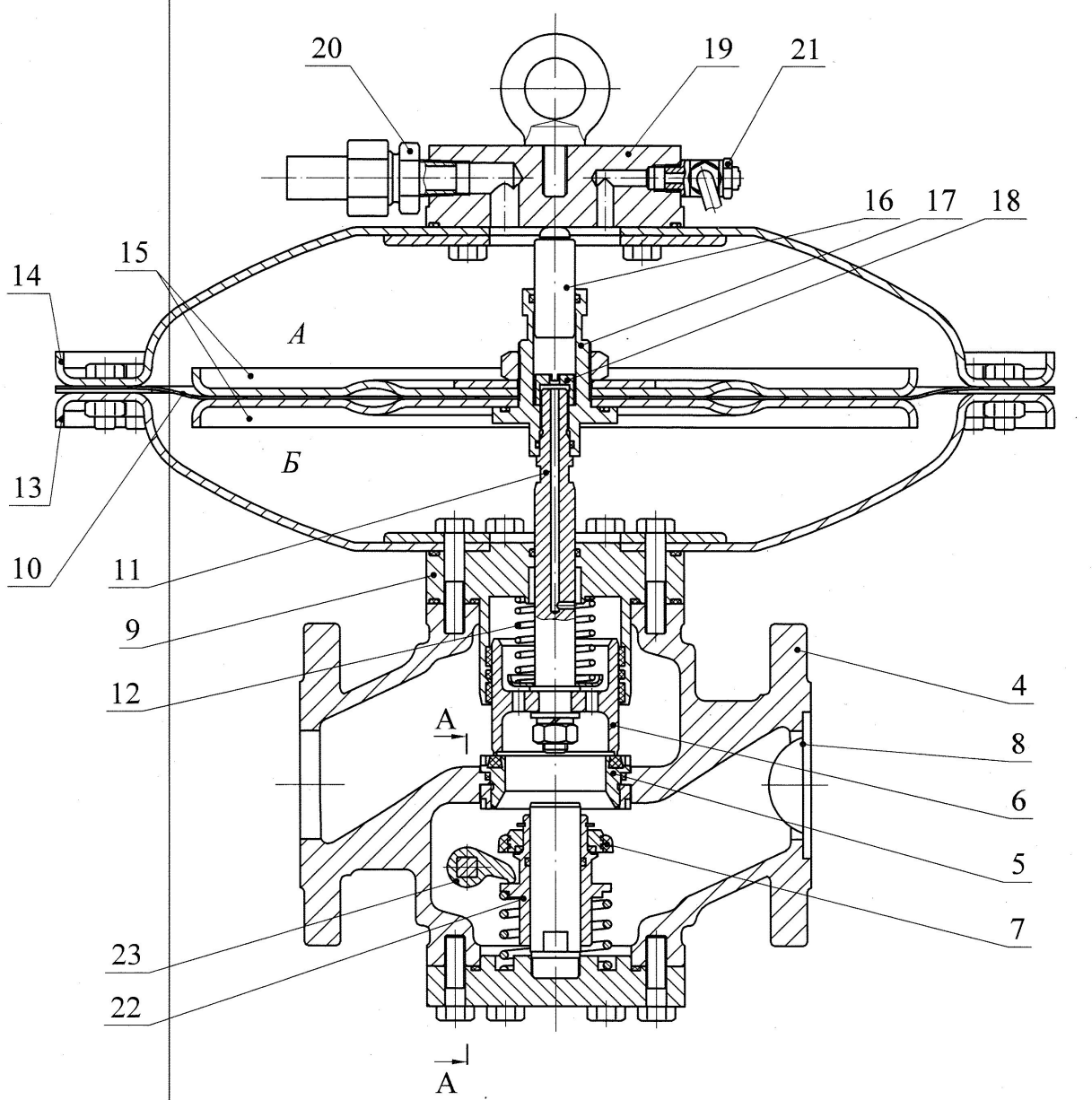
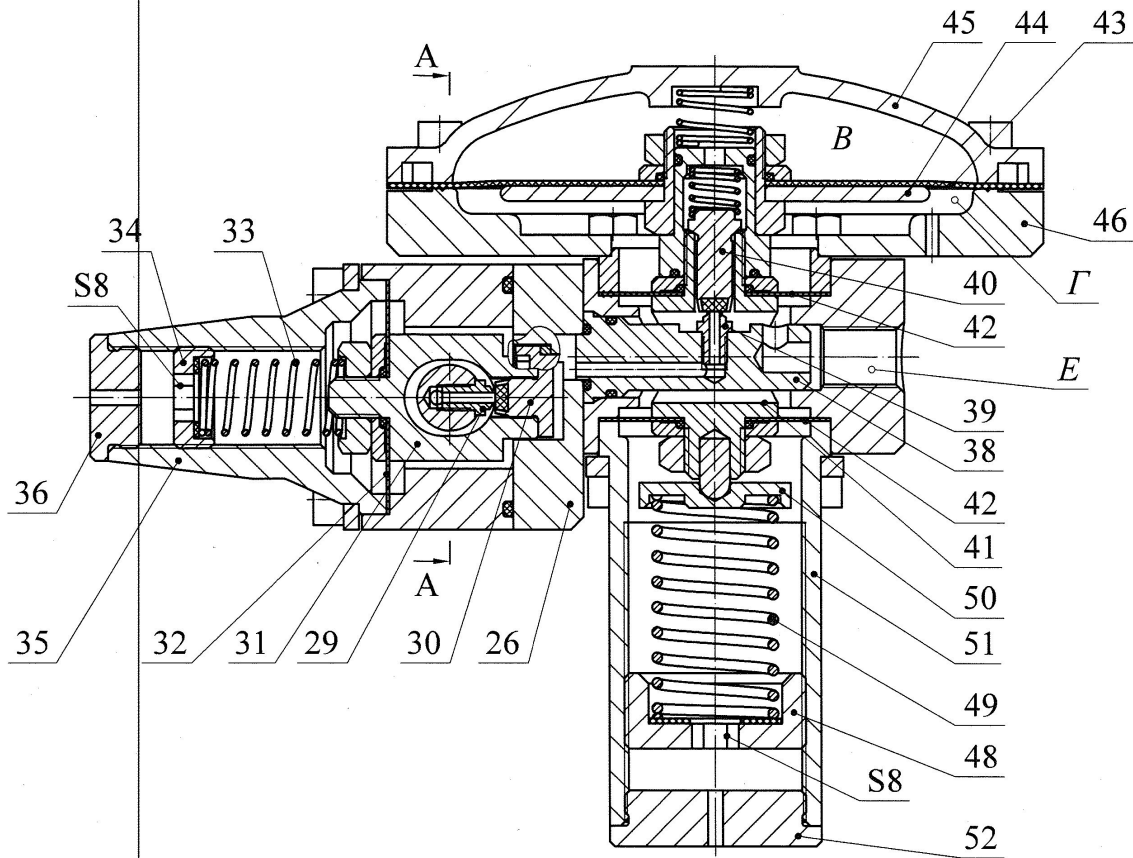


Рисунок 2

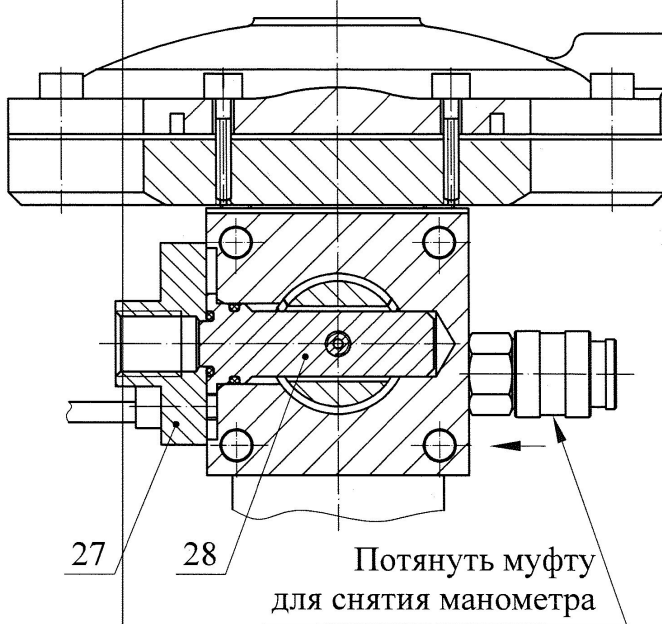
| | | | | |
|------|------|----------|--------------------|-------|
| Изм. | Лист | N докум. | Подпись | Дата |
| | | | <i>[Signature]</i> | 01.18 |

11-11.9.1.00.00.000 ПС

Вариант I



A-A



Вставить фитинг с манометром до фиксации

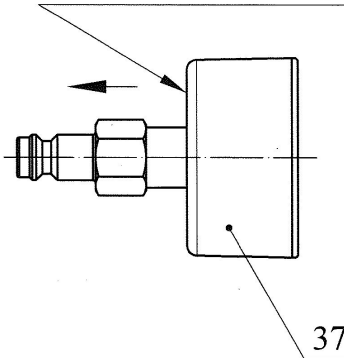


Рисунок 3

Перв. примен.

Справ. N

Подп. и дата

Инв. N дудл.

Взам. инв N

Подп. и дата

Инв. N подл.

20.03.18

| | | | | |
|------|------|------------|---------|-------|
| 11 | Замс | 11.11.9.54 | | 01.18 |
| Изм. | Лист | N докум. | Подпись | Дата |

11-11.9.1.00.00.000 ПС

Лист

14

Вариант II

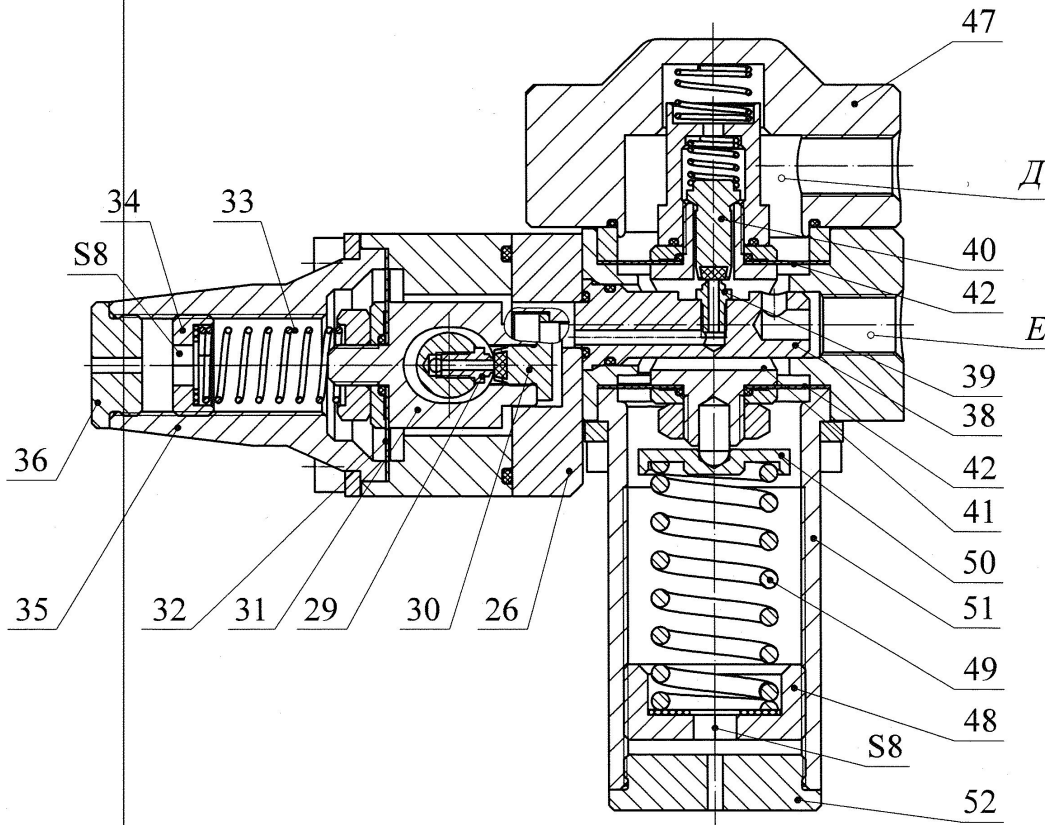


Рисунок 4

Перв. примен.

Справ. N

Подп. и дата

Инв. N дубл.

Взам. инв N

Подп. и дата

Инв. N подл.

С.В.С.
20.03.18

| | | | | |
|------|------|------------|--------------------|-------|
| 18 | Зам | 11-11.9.54 | <i>[Signature]</i> | 01.18 |
| Изм. | Лист | N докум. | Подпись | Дата |

11-11.9.1.00.00.000 ПС

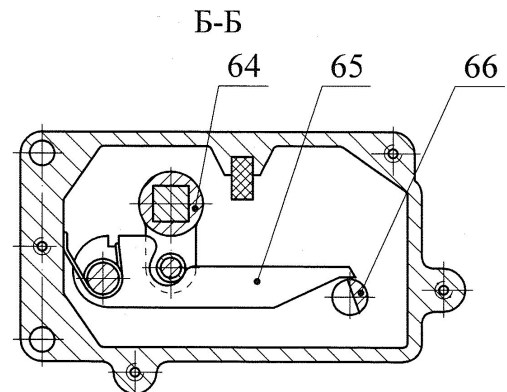
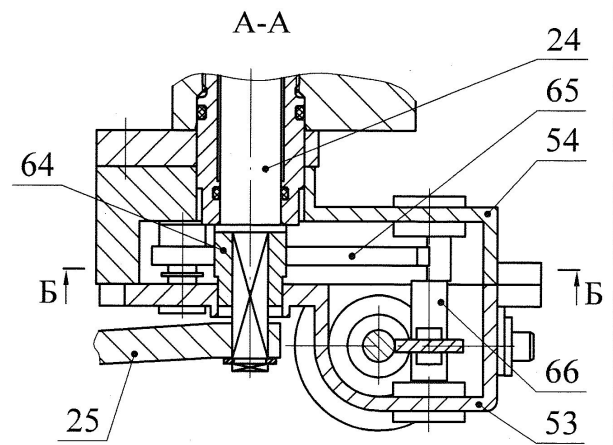
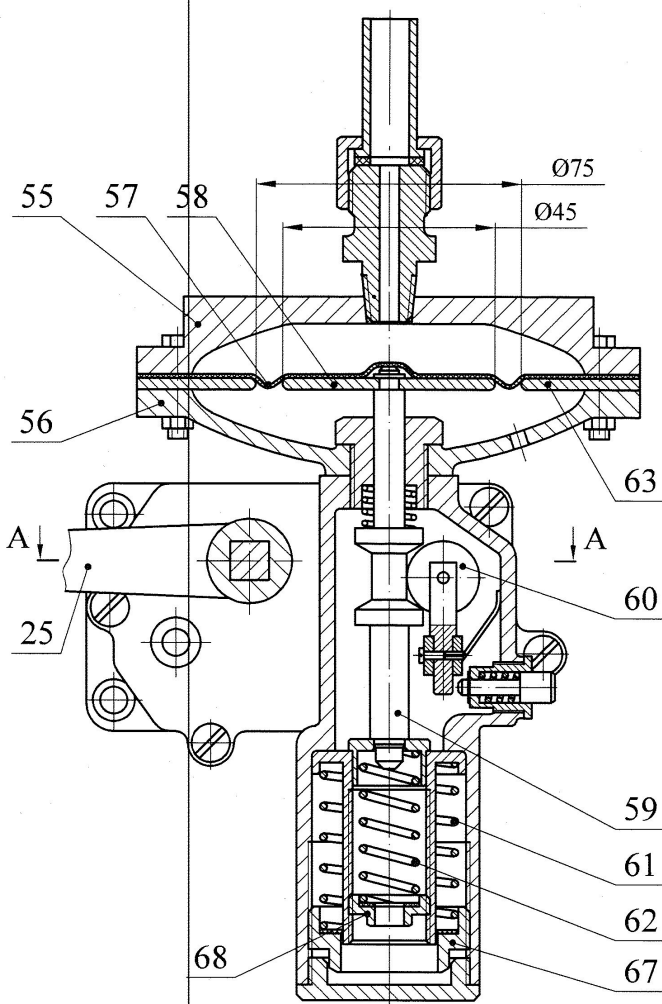
Лист

15

| | | | | | | |
|----------------|--|----------|---------|------|------------------------|------|
| Перв. примен. | <p>Пружина 33 с винтом 34 предназначены для настройки стабилизатора и расположены в стакане 35, закрытом пробкой 36. Величину давления, на которое настроен стабилизатор, можно контролировать по манометру 37 и его значение рекомендуется предварительно устанавливать на 0,02-0,03 МПа больше выходного давления регулятора.</p> <p>Пилотный механизм предназначен для создания необходимого управляющего сигнала, который, воздействуя на мембрану регулятора 10, автоматически поддерживает необходимый зазор между регулирующим клапаном 6 и седлом 5, обеспечивая редуцирование газа до заданного значения давления.</p> <p>Проставка 27 является как соединительным элементом стабилизатора с пилотным механизмом, так и прижимом для сердечника 38, в котором установлено седло 39. Клапан 40, установленный в поршне 41, несет одновременно функцию клапана пилотного механизма и функцию сброса давления управляющего сигнала в выходной газопровод, а мембраны 42 уравнивают клапан 40, что улучшает характеристики зоны пропорциональности и зоны неравномерности регулирования.</p> <p>В варианте I, рисунок 3, мембрана 43 с тарелкой 44 связаны с поршнем 41 и разделяют объем, образованный крышками 45 и 46, на две полости (В и Г). В полость В поступает импульс от выходного давления регулятора, а полость Г связана с атмосферой.</p> <p>В варианте II, рисунок 4, верхняя мембрана 42 и крышка 47 образуют полость Д, в которую поступает импульс от выходного давления.</p> <p>Настройка пилотного механизма, рисунки 3 и 4, осуществляется винтом 48 через пружину 49 с опорной шайбой 50, которые установлены в стакане 51, закрытом пробкой 52. Настроенное давление поступает в полость Е и является управляющим.</p> <p>9.1.4 Механизм настройки ПЗК 3 (рисунок 5) состоит из корпусов 53 и 54, верхней крышки 55 и нижней 56. Крышки 55 и 56 с мембраной 57, тарелкой 58, штоком 59, роликом 60, регулировочными пружинами 61 и 62 образуют регулировочное устройство механизма настройки ПЗК. В зависимости от исполнения регулятора по величине выходного давления в механизме настройки ПЗК могут быть установлены тарелка 58 и кольцо 63 разных диаметров.</p> <p>При вращении рукоятки 25 по часовой стрелке рычаг 64, установленный на оси 24, отводит анкер 65, который входит в зацеп с осью 66 (ролик 60 связан с осью 66). В таком положении анкер 65 удерживает рычаг 64 совместно с осью 24 от проворачивания, т.е. ПЗК открыт.</p> | | | | | |
| | Справ. № | | | | | |
| Подпись и дата | | | | | | |
| | Инв. № дубл. | | | | | |
| Взам. инв. № | | | | | | |
| Подпись и дата | <p>18 Зима 11-11.9.54</p> | | | | | |
| Инв. № подл. | 393 | | | | | |
| Изм. | Лист | № докум. | Подпись | Дата | 11-11.9.1.00.00.000 ПС | |
| | | | | | | Лист |
| | | | | | | 16 |

Перв. примен.
Справ. N

КРОН-50-Л-(0,05-0,1)
КРОН-50-П-(0,05-0,1)
КРОН-50-Л-(0,1-0,3)
КРОН-50-П-(0,1-0,3)



КРОН-50-Л-(0,3-0,6)
КРОН-50-П-(0,3-0,6)

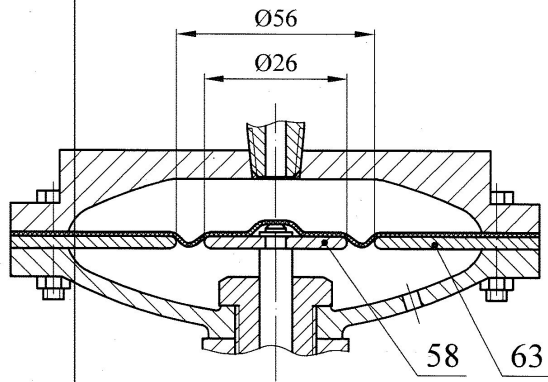


Рисунок 5

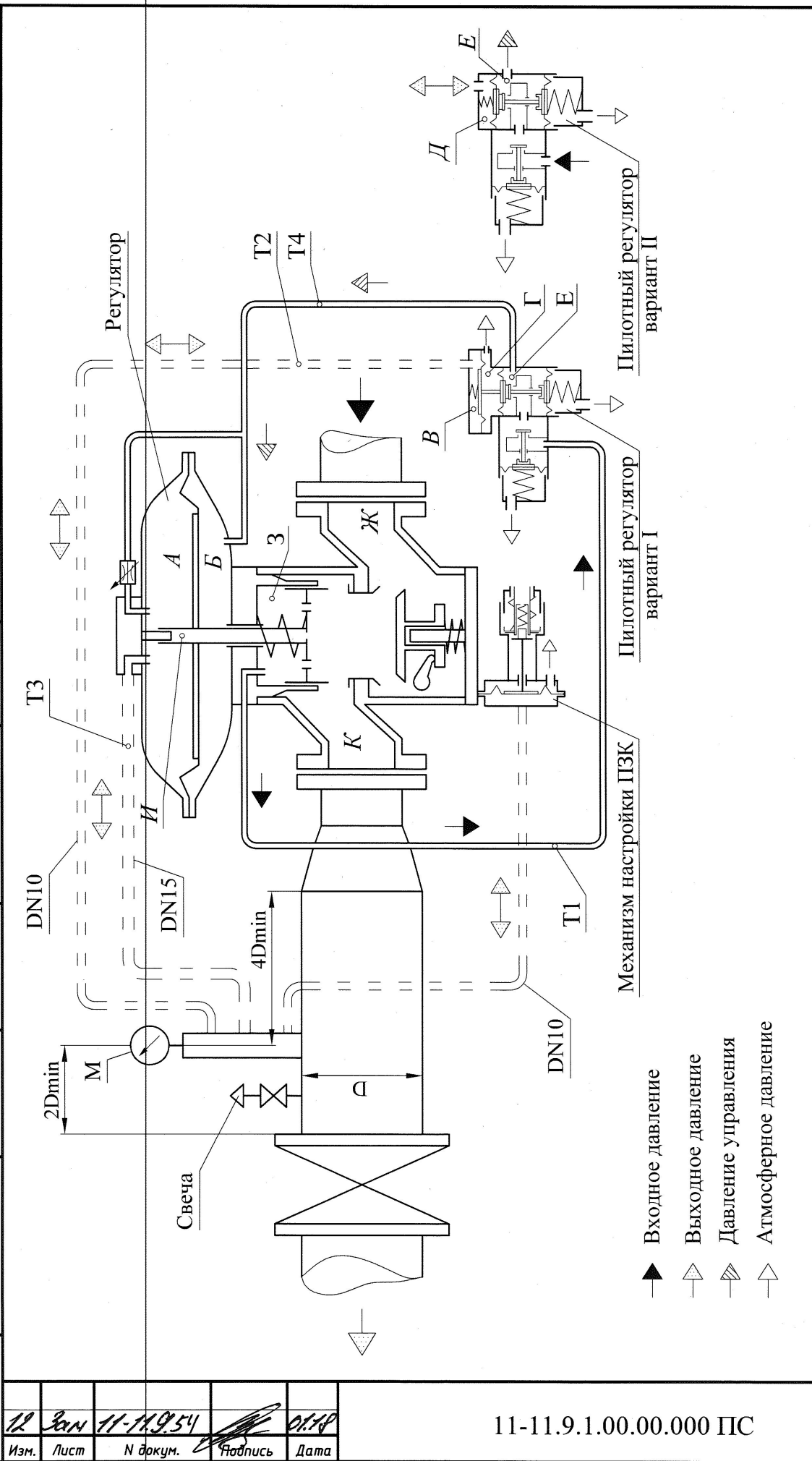
Инв. N подл. 393
Подп. и дата 10.03.18
Взам. инв N
Инв. N дудл.
Подп. и дата

| | | | | |
|------|------|----------|--------------------|------------|
| Изм. | Лист | N докум. | Подпись | Дата |
| | | | <i>[Signature]</i> | 11.11.9.54 |

11-11.9.1.00.00.000 ПС

| | | | | | |
|----------------|--|--------------|---------------------|-------|------------------------|
| Перв. примен. | <p>9.2 Работа регулятора</p> <p>9.2.1 Работа регулирующего клапана и пилотного регулятора в комплексе</p> <p>Газ, в соответствии с рисунками 2, 3, 4 и 6, из трубопровода входного давления попадает во входную полость Ж корпуса 4 регулятора. Через седло 5 проходит в рабочую зону клапана регулятора 6 (предохранительно запорный клапан 7 открыт) и через отверстия в клапане 6 поступает в полость З, частично уравнивая клапан, затем по каналу в штоке проходит в полость И, за счет чего клапан регулятора полностью уравнивается, что делает регулятор нечувствительным к колебаниям входного давления. При этом происходит редуцирование газа в зазоре между седлом 5 и клапаном регулятора 6 и он поступает в выходную полость К корпуса 4.</p> <p>Одновременно с вышеизложенным из полости З газ поступает по трубке Т1 во входной канал стабилизатора пилотного регулятора, после редуцирования до заданного давления со стабилизатора он поступает в пилотный механизм. Полость В – вариант I (полость Д – вариант II), пилотного механизма, связана с выходным трубопроводом посредством импульсного трубопровода Т2 (импульс выходного давления), за счет чего автоматически поддерживается необходимое давление управления, которое создается посредством зазора между седлом 5 и клапаном регулятора 6.</p> <p>Если выходное давление регулятора становится меньше заданного, что может быть вызвано увеличением расхода газа, то усилия действующие на мембрану 43 со стороны полости В (на мембрану 42 со стороны полости Д для варианта II) и на мембрану 10 со стороны полости А ослабевают (полость А также связана с выходным трубопроводом посредством трубки Т3 (импульс выходного давления)). Вследствие этого в пилотном механизме под воздействием пружины 49, клапан 40 поднимается относительно седла 39, образуя необходимый зазор. Из пилотного регулятора давление управления по трубке Т4 поступает в мембранную полость Б регулятора и усилие, действующее на мембрану 10, со стороны этой полости, увеличивается, что влечет за собой открытие или увеличение зазора между клапаном регулятора 6 и седлом 5. Газ поступает в выходную полость К корпуса 4, вследствие чего, выходное давление регулятора увеличивается до заданного.</p> <p>Если выходное давление регулятора становится больше заданного, что может быть вызвано уменьшением или прекращением расхода газа, то усилия действующие на мембрану 43 со стороны полости В (на мембрану 42 со стороны полости Д для варианта II) и на мембрану 10 со стороны полости А увеличиваются, вследствие чего, в пилотном механизме клапан 40 прикрывается, уменьшая зазор относительно седла 39, или полностью закрывается, с последующим сбросом управляющего давления из полости Б регулятора в полость В (в полость Д для варианта II) пилотного механизма и далее по трубкам в выходной трубопровод. Так как давление в полости А увеличилось, а в полости Б уменьшилось, то под действием пружины 12 клапан регулятора 6 двигаясь к седлу 5 уменьшает зазор редуцирования или полностью закрывается, и выходное давление регулятора снижается до заданного.</p> | | | | |
| | Справ. № | | | | |
| Подпись и дата | Инв. № дубл. | Взам. инв. № | Подпись и дата | | |
| | | | <i>Сев</i> 20.03.18 | | |
| Инв. № подл. | 393 | | | | |
| 12 | Зам | 11-11.9.54 | <i>[Signature]</i> | 01.18 | 11-11.9.1.00.00.000 ПС |
| Изм. | Лист | № докум. | Подпись | Дата | Лист |
| | | | | | 18 |

| | | | | | | |
|--------------------|--|--------------|-------------|--------------|----------|---------------|
| Инв.№ подл. 393 | Подп. и дата <i>Степанов 20.03.18</i> | Взам. инв. № | Инв.№ дубл. | Подп. и дата | Справ. № | Перв. примен. |
|--------------------|--|--------------|-------------|--------------|----------|---------------|



- ▲ Выходное давление
- △ Выходное давление
- ◐ Давление управления
- ◑ Атмосферное давление

Импульсные трубопроводы указанные пунктирными линиями - монтажные

Рисунок 6

| | | | | |
|------|------|----------|--------------------|------------|
| Изм. | Лист | № докум. | Подпись | Дата |
| | | | <i>[Signature]</i> | 11-11.9.54 |

11-11.9.1.00.00.000 ПС

| | | | | | | |
|----------------|---|----------|---------|------|------------------------|---------|
| Перв. примен. | 9.2.2 Работа ПЗК и механизма настройки ПЗК | | | | | |
| | <p>Предохранительно запорный клапан (ПЗК) (рисунок 2) состоит из двух частей, самого запорного клапана 7 и перепускной втулки 22. Данная конструкция позволяет взводить клапан при любом входном давлении за счет перепуска этого давления в зону седла регулятора и уравнивания давлений с обеих сторон запорного клапана. Рукоятка взвода клапана 25 (рисунок 1) предназначена для открытия ПЗК путем поворота в соответствии с указателем (по часовой стрелке) (9.4).</p> <p>Наладка механизма настройки ПЗК (рисунок 5):</p> <p>а) сжать до упора пружину настройки верхнего предела 61 при помощи регулировочного винта 67 и полностью ослабить пружину настройки нижнего предела 62, вывернув регулировочный винт 68;</p> <p>б) отсоединить импульсную трубку ПЗК;</p> <p>в) при помощи насоса или другой соответствующей системы подать через входной штуцер давление, равное рабочему (выходному) давлению регулятора;</p> <p>г) взвести механизм привода и снизить давление до величины срабатывания при минимальном давлении (нижний предел срабатывания);</p> <p>д) закручивая регулировочный винт 68, сжимать пружину 62 до срабатывания механизма настройки ПЗК;</p> <p>е) повторить действия, описанные в пунктах «в» и «г», и довести настройку механизма до конца;</p> <p>ж) установить снова давление равное рабочему (выходному) давлению;</p> <p>з) взвести механизм привода и повысить давление до величины срабатывания при максимальном давлении (верхний предел срабатывания);</p> <p>и) выкручивая регулировочный винт 67, ослаблять пружину 61 до срабатывания механизма ПЗК;</p> <p>к) повторить действия, описанные в пунктах «в» и «з», и довести настройку механизма до конца;</p> <p>Чтобы механизм не срабатывал при понижении давления, достаточно удалить пружину 62, а при повышении давления – достаточно сжать до конца пружину 61.</p> | | | | | |
| Справ. № | | | | | | |
| | | | | | | |
| Подпись и дата | | | | | | |
| | | | | | | |
| Инв. № дубл. | | | | | | |
| | | | | | | |
| Взам. инв. № | | | | | | |
| | | | | | | |
| Инв. № подл. | | | | | | |
| | | | | | | |
| 12 | Зам | 11-11954 | | | | |
| Изм. | Лист | № докум. | Подпись | Дата | 11-11.9.1.00.00.000 ПС | |
| 393 | | | | | | Лист 20 |

10 ИСПОЛЬЗОВАНИЕ ПО НАЗНАЧЕНИЮ

10.1 Эксплуатационные ограничения

10.1.1 Монтаж, обслуживание и эксплуатация регулятора должны производиться согласно требованиям настоящего паспорта, ТКП 45-4.03-267-2012, ТКП 45-1.03-85-2007, СТБ 2039-2010 и «Правил по обеспечению промышленной безопасности в области газоснабжения Республики Беларусь».

10.1.2 К монтажу, обслуживанию и эксплуатации регулятора допускается персонал прошедший специальное обучение, ознакомленный с настоящим паспортом и «Правилами по обеспечению промышленной безопасности в области газоснабжения Республики Беларусь», прошедший инструктаж по технике безопасности.

10.1.3 Регулятор устанавливать только на газопроводах с давлением, указанным в технической характеристике, в соответствии с проектом.

10.1.4 На корпусе регулятора имеется маркировка номинального давления PN 12 и номинального диаметра 50.

10.2 Меры безопасности при использовании изделия

10.2.1 Персонал должен быть снаряжен необходимыми индивидуальными средствами защиты.

10.2.2 Запрещается:

- устанавливать регулятор при наличии на нем повреждений;
- производить подтяжку резьбовых соединений, в том числе фланцевых, при наличии давления;
- эксплуатировать регулятор при наличии утечки;
- эксплуатировать регулятор с механическими повреждениями.

10.3 Рекомендации по установке:

- устанавливать регулятор в помещении или шкафу, защищенном от воздействия атмосферных явлений;
- убедиться в том, что трубопровод перед регулятором хорошо продут и не содержит остаточных загрязнений;
- участок трубопровода от фильтра до регулятора должен быть хорошо очищен и не должен содержать остаточных загрязнений, таких как сварочная окалина, песок, остатки краски, вода и т.п.;
- убедиться в том, что характеристики регулятора соответствуют требуемым параметрам;
- убедиться в том, что регулятор будет установлен по направлению потока газа, указанному на нем стрелкой;
- установить регулятор в соответствии с рисунком 6, что будет наиболее оптимально для его работы (импульсные трубки допускается устанавливать как на импульсную колонку, так и на трубопровод непосредственно; к пилотному регулятору и механизму настройки ПЗК подводятся импульсные трубопроводы DN10, к основ-

| | | | | | | | | | | | |
|----------------|---|------|------------|---------|-------|------------------------|--|--|--|--|------|
| Перв. примен. | | | | | | | | | | | |
| Справ. № | | | | | | | | | | | |
| Подпись и дата | | | | | | | | | | | |
| Инв. № дубл. | | | | | | | | | | | |
| Взам. инв. № | | | | | | | | | | | |
| Подпись и дата | <p style="margin: 0;">Инв. № подл. 393</p> <p style="margin: 0;">12 <i>Зем</i> 11-11.9.54 01/11</p> | | | | | | | | | | |
| Инв. № подл. | 12 | Зем | 11-11.9.54 | | 01/11 | 11-11.9.1.00.00.000 ПС | | | | | Лист |
| | Изм. | Лист | № докум. | Подпись | Дата | | | | | | 21 |

ному импульсу регулятора – DN15). В случае отклонения от предложенной схемы установки стабильная работа регулятора не гарантируется;

- при разводке импульсных трубопроводов к пилотному регулятору и механизму настройки ПЗК предусмотреть свободный доступ к данным узлам для проведения их настройки;
- регулятор устанавливается только на горизонтальном участке газопровода.

10.4 Требования к монтажу

10.4.1 Монтаж регулятора на газопроводе должен осуществляться специализированной монтажной организацией.

10.4.2 Установить регулятор на трубопровод обеспечив:

- допуск параллельности уплотнительных поверхностей фланцев трубопровода 0,2 мм;
- допуск соосности ответных фланцев 0,5 мм.

10.4.3 Регулятор устанавливать так, чтобы направление потока газа совпадало с направлением стрелки, промаркированной на корпусе регулятора.

10.4.4 При монтаже регулятора провести осмотр уплотнительных поверхностей фланцев. На них не должно быть забоин, раковин и заусенцев, инородных предметов, а также других дефектов поверхности.

10.4.5 Корпус регулятора не должен испытывать нагрузок от трубопроводов (при изгибе, сжатии, растяжении, кручении, перекосах, вибрации, неравномерности затяжки крепежа и т.д.).

10.4.6 Затяжка болтов (шпилек) на фланцевых соединениях должна быть равномерной по всему периметру. Затяжку производить крест на крест в несколько этапов. Под гайки должны быть установлены плоские шайбы.

10.4.7 Запрещается устранять перекосы фланцев трубопровода за счет натяга фланцев регулятора. Максимально допустимое осевое растяжение 0,3 мм.

10.4.8 Фланцевые соединения должны быть выполнены без натяга трубопроводов.

10.4.9 При разборке фланцевого соединения крепеж следует освобождать равномерно в последовательности, обратной последовательности затяжки.

10.4.10 При выполнении монтажных работ, для затяжки крепежа фланцевого соединения регулятора, должны применяться гаечные ключи с нормальной длиной рукоятки по ГОСТ 2838-80, ГОСТ 2839-80. Применение различных рычагов в целях удлинения плеча при затяжке крепежа фланцевого соединения ключами не допускается.

10.5 Начало работы:

- установить манометр (входит в комплект поставки) в быстросъемную муфту на пилоте регулятора (рисунок 3). Манометр необходим для настройки регулятора. При работе регулятора манометр допускается снимать, при этом быстросъемное соединение перекрывает выход газа (манометр применяется в качестве индикатора, не является средством измерения и периодической поверке не подлежит);

Перв. примен.

Справ. №

Подпись и дата

Инв. № дубл.

Взам. инв. №

Подпись и дата

Инв. № подл.

393
23.12.19

| | | | | |
|------|------|-------------|---------|-------|
| 16 | Зам | 11.11.9.196 | | 11.19 |
| Изм. | Лист | № докум. | Подпись | Дата |

11-11.9.1.00.00.000 ПС

| | | | | | | | | | | | | |
|---------------|----------|----------------|--------------|--------------|----------------|--------------|---|----|-----|------------|-------|------------------------|
| Перв. примен. | Справ. № | Подпись и дата | Инв. № дубл. | Взам. инв. № | Подпись и дата | Инв. № подл. | <p>- перед пуском газа убедиться, что регулировочные винты пилотного регулятора выкручены;</p> <p>- при необходимости заменить пружины пилотного регулятора и механизма настройки ПЗК (см. таблицу 3 и раздел 3 «Комплектность» п.3.2);</p> <p>- проверить степень открытия дросселя 21 – три оборота от положения «заперто»;</p> <p>- запорные устройства перед регулятором и за регулятором закрыты;</p> <p>- рукоятка открытия ПЗК находится в положении «закрыто»;</p> <p>- открыть запорные устройства (при их наличии) на импульсных трубопроводах;</p> <p>- медленно открыть запорное устройство перед регулятором;</p> <p>- слегка повернув рукоятку 25 по часовой стрелке, открыть предохранительно запорный клапан 7, при этом сначала откроется перепускная втулка, после полного перепуска давления в рабочую зону клапана регулятора 6 (свидетельством о полном перепускании давления будет более легкое вращение рукоятки 25), повернуть рукоятку 25 дальше до ее фиксации (настройка механизма ПЗК 9.2.2), что соответствует полному открытию ПЗК.</p> <p>- открыть кран сбросного трубопровода (“свечу”) на участке выходного газопровода от регулятора до запорного устройства;</p> <p>- с помощью пилотного регулятора произвести настройку регулятора на необходимое выходное давление (контроль по манометру М (рисунок 6)), предварительно установив рекомендуемое давление после стабилизатора выше настраиваемого на 0,02-0,03 МПа (контроль по манометру 37 (рисунок 3));</p> <p>- медленно до 1/3 приоткрыть запорное устройство после регулятора;</p> <p>- закрыть кран сбросного трубопровода (“свечу”) на участке выходного газопровода от регулятора до запорного устройства;</p> <p>- подождать пока давление на выходе регулятора стабилизируется (до стабилизации давления на выходном манометре) и плавно открыть запорное устройство за регулятором до конца (если давление в выходном трубопроводе значительно ниже установочного значения, полное открытие этого запорного устройства следует замедлить до тех пор, пока выходной трубопровод не заполнится газом);</p> <p>- при необходимости произвести подстройку пилотного регулятора (стабилизатора давления) и перепускного дросселя.</p> <p>Примечание – В начале открытия ПЗК возможен щелчок (металлический удар в верхней части регулятора), что не говорит о неисправности или выходе из строя регулятора (поршень 16 поднялся под действием входного давления и ударил в крышку 19).</p> | | | | | Лист |
| | | | | | | | 393 | 12 | Зам | 11-11.9.54 | 01.12 | 11-11.9.1.00.00.000 ПС |
| Изм. | Лист | № докум. | Подпись | Дата | | | | | | | | |

11 ТЕХНИЧЕСКОЕ ОБСЛУЖИВАНИЕ И ТЕКУЩИЙ РЕМОНТ

11.1 В процессе эксплуатации необходимо производить осмотр технического состояния, техническое обслуживание, текущий ремонт регулятора, проверку пределов срабатывания ПЗК.

11.1.1 Осмотр технического состояния проводить в сроки, установленные эксплуатирующей организацией. При осмотре технического состояния необходимо проводить:

- наружный осмотр регулятора;
- проверку на герметичность соединения деталей регулятора;
- проверку на герметичность по стыкам присоединения к газопроводу, а также соединения импульсных трубопроводов, утечки газа не допускаются;

11.2 Техническое обслуживание

11.2.1 Техническое обслуживание проводить в соответствии со сроками, указанными в нормативных документах, действующих на территории региона эксплуатации, но не реже одного раза в 6 месяцев.

При техническом обслуживании необходимо проводить:

- визуальный осмотр регулятора на предмет отсутствия механических повреждений;
- работы, указанные в 11.1.1;
- проверку герметичности перекрытия ПЗК;
- проверку настройки срабатывания ПЗК;
- проверку параметра зоны пропорциональности;
- проверку герметичности соединения деталей при помощи индикатора загазованности;
- иные работы, предусмотренные нормативными документами, действующими на территории региона эксплуатации.

11.2.2 Манометр, установленный на пилотном регуляторе, применяется в качестве индикатора, не является средством измерения и периодической поверке не подлежит. При работе регулятора манометр допускается снимать, при этом быстроразъемное соединение перекрывает выход газа.

11.3 Текущий ремонт

11.3.1 Прежде чем приступить к ремонту оборудования необходимо убедиться в том, что внутри регулятора и механизма настройки ПЗК нет газа под избыточным давлением. Для этого необходимо перекрыть поток газа на выходе и на входе линии, на которой будут производиться ремонтные работы, после чего сбросить давление с данной линии «на свечу» (первоначально произвести сброс на участке за регулятором).

11.3.2 Текущий ремонт проводить в соответствии со сроками, указанными в нормативных документах, действующих на территории региона эксплуатации. Обязательный текущий ремонт проводится:

- при возникновении нарушений в обеспечении рабочих параметров регулятора;
- при достижении 5 летнего срока с момента изготовления, независимо от срока эксплуатации (не относится к хранению п. 12.1.2);
- с периодичностью не более 5 лет.

Перв. примен.

Справ. №

Подпись и дата

Инв. № дубл.

Взам. инв. №

Подпись и дата

Инв. № подл.

23.12.19

393

| | | | | |
|------|------|-------------|---------|-------|
| 16 | Зам | 11-11.9.196 | | 11.19 |
| Изм. | Лист | № докум. | Подпись | Дата |

11-11.9.1.00.00.000 ПС

| | | | | | | |
|----------------|--|---------------------|---------|------|------------------------|------|
| Перв. примен. | Текущий ремонт включает в себя следующее: | | | | | |
| | <ul style="list-style-type: none"> - проведение работ, указанных в 11.2.1; - разборку регулятора с очисткой его от коррозии и загрязнений; - замену или ремонт изношенных деталей; - замену резинотехнических изделий при обязательном текущем ремонте. | | | | | |
| Справ. № | 11.3.3 При замене, все резиновые кольца, соприкасающиеся с подвижными частями регулятора, смазать тонким слоем силиконовой смазки. Запрещается использование густых смазок типа «Солидол». | | | | | |
| | 11.3.4 После ремонта, регулятор проверить на герметичность и настроить на заданные параметры. | | | | | |
| Подпись и дата | 11.4 Возможные причины сбоя в работе | | | | | |
| | <p>а) Из регулятора не выходит газ:</p> <ul style="list-style-type: none"> - закрыто запорное устройство перед регулятором; - повреждена мембрана 10 регулятора; - не взведен ПЗК; - неправильная настройка пилотного регулятора. <p>б) Давление на выходе регулятора понижается:</p> <ul style="list-style-type: none"> - расход газа больше, чем может обеспечить регулятор; - неправильное подсоединение импульсного трубопровода к выходному газопроводу (п.10.3); - засорен фильтр перед регулятором; - неправильная настройка пилотного регулятора (значение давления стабилизатора ниже необходимого); - неправильно отрегулирован перепускной дроссель (открыт более необходимого) (п.10.5); - засорены седла пилотного регулятора; - повреждена мембрана 10 регулятора. <p>в) Давление на выходе возрастает:</p> <ul style="list-style-type: none"> - изношен (засорен) клапан регулятора 6 или седло 5; - изношены седла или клапана пилотного регулятора; - повреждена одна из мембран пилотного регулятора. <p>г) Колебания выходного давления при постоянном значении расхода:</p> <ul style="list-style-type: none"> - неправильное подсоединение импульсного трубопровода к выходному газопроводу; - значение давления стабилизатора выше необходимого; - неправильно отрегулирован перепускной дроссель. <p>д) Клапан ПЗК не взводится:</p> <ul style="list-style-type: none"> - не подсоединен или неправильно смонтирован на газопроводе импульсный трубопровод ПЗК (п.10.3); - параметры регулируемого давления приближаются к настроенному минимальному или максимальному значению срабатывания ПЗК; - неправильная настройка срабатывания минимального или максимального давления; - повреждена мембрана 57; - изношены (повреждены) анкер 65 или ось 66. <p>е) После срабатывания ПЗК давление в выходном газопроводе не понижается или происходит его рост:</p> <ul style="list-style-type: none"> - изношен (засорен) предохранительно запорный клапан 7 или седло 5. | | | | | |
| Инв. № дубл. | Взам. инв. № | Подпись и дата | | | | |
| Инв. № подл. | 593 | Савицкий - 22.02.19 | | | | |
| 14 | Зам | 11-11-9-21 | | | | |
| Изм. | Лист | № докум. | Подпись | Дата | 11-11.9.1.00.00.000 ПС | |
| | | | | | | Лист |
| | | | | | | 25 |

12 ХРАНЕНИЕ И ТРАНСПОРТИРОВАНИЕ

12.1 Хранение

12.1.1 Условия хранения регулятора в части воздействия климатических факторов внешней среды должны соответствовать группе 2 (С) ГОСТ 15150-69.

12.1.2 Срок хранения до 20 лет, при соблюдении периода переконсервации. Перед пуском в работу изделия, при хранении свыше 5 лет с момента изготовления, необходимо произвести замену резинотехнических изделий.

12.2 Транспортирование

12.2.1 Регулятор транспортируется любым видом транспорта, условия транспортирования должны обеспечивать сохранность изделия и защиту его от повреждений.

12.2.2 Условия транспортирования должны соответствовать группе 5 (ОЖ4) ГОСТ 15150-69.

13 СВЕДЕНИЯ О СЕРТИФИКАЦИИ

Сведения о сертификации приведены в таблице 5.

Таблица 5

| Документ | Кем выдан | Срок действия |
|---|--------------|--------------------|
| Декларация о соответствии ТС ВУ /112 11.01. ТР010 003 14119 | РУП «БелГИМ» | до 12.10.2020г. |

Инв. № подл.
303

Подпись/и дата
С.М.М. 11.09.21

Взам. инв. №

Инв. № дубл.

Подпись и дата

Перв. примен.

Справ. №

| | | | | |
|------|------|------------|------------------|-------|
| 14 | Зам | 11-11.9.21 | <i>[Подпись]</i> | 07.19 |
| Изм. | Лист | № докум. | Подпись | Дата |

11-11.9.1.00.00.000 ПС

Лист

26

14 СВЕДЕНИЯ О РЕКЛАМАЦИЯХ


Потребитель предъявляет рекламации изготовителю в соответствии с действующими техническими нормативными правовыми актами.


Сведения о рекламациях заносятся в таблицу 6.

Таблица 6

| Краткое содержание рекламации | Дата отправки | Меры, принятые по рекламации |
|-------------------------------|---------------|------------------------------|
| | | |

| | |
|---------------|--|
| Перв. примен. | |
| Справ. № | |

| | | | | |
|--------------|--------------|--------------|--|--|
| Инв. № подл. | Взам. инв. № | Инв. № дубл. | Подпись и дата | |
| 393 | | |  2003.18 | |

| | | | | |
|------|------|------------|---|-------|
| Изм. | Лист | № докум. | Подпись | Дата |
| 12 | Зам | 11-11.9.54 |  | 01.18 |

11-11.9.1.00.00.000 ПС

15 РЕМОНТ

Регулятор давления газа КРОН-50- - , заводской номер _____
(наименование изделия) (обозначение исполнения)

Ввод в эксплуатацию _____

Дата проведения ремонта _____

Причина поступления в ремонт _____

Сведения о произведенном ремонте _____

Личные подписи или оттиски личных клейм, ответственных за приемку:

МП _____

(подпись, инициалы, фамилия)

Регулятор давления газа КРОН-50- - , заводской номер _____
(наименование изделия) (обозначение исполнения)

Ввод в эксплуатацию _____

Дата проведения ремонта _____

Причина поступления в ремонт _____

Сведения о произведенном ремонте _____

Личные подписи или оттиски личных клейм, ответственных за приемку:

МП _____

(подпись, инициалы, фамилия)

Регулятор давления газа КРОН-50- - , заводской номер _____
(наименование изделия) (обозначение исполнения)

Ввод в эксплуатацию _____

Дата проведения ремонта _____

Причина поступления в ремонт _____

Сведения о произведенном ремонте _____

Личные подписи или оттиски личных клейм, ответственных за приемку:

МП _____

(подпись, инициалы, фамилия)

Перв. примен.

Справ. №

Подпись и дата

Инв. № дубл.

Взам. инв. №

Подпись и дата

Инв. № подл.

393
20.03.18

| | | | | |
|------|------|---------------------|---------|-------|
| 12 | Зам | 11-11.9.1.00.00.000 | | 01.18 |
| Изм. | Лист | № докум. | Подпись | Дата |

11-11.9.1.00.00.000 ПС

Лист

28

16 СВЕДЕНИЯ ОБ УТИЛИЗАЦИИ

16.1 Регулятор является взрывобезопасным для вторичной переработки.

16.2 При разборке регулятор не требует специальных мер безопасности.

16.3 Регулятор не имеет опасных отходов от утилизации, и они не требуют специальных мест захоронения.

16.4 Лом и цветные металлы, подлежащие первичной обработке, хранить раздельно по видам металла на открытой площадке не более 10 суток.

16.5 Лом и цветные металлы транспортировать любым видом транспорта в соответствии с правилами, действующими на каждом виде транспорта на предприятия вторичной переработки.

Перв. примен.

Справ. №

Подпись и дата

Инв. № дубл.

Взам. инв. №

Подпись и дата
Савицкий 2003.18

Инв. № подл.
393

Изм. Лист № докум. Подпись Дата
№6 11-11.9.54 *[подпись]* *01.18*

11-11.9.1.00.00.000 ПС